

Bijsluiter: informatie voor de gebruiker

Kyleena 19,5 mg, afleveringsysteem voor intra-uterien gebruik
levonorgestrel

Lees goed de hele bijsluiter voordat u dit geneesmiddel gaat gebruiken want er staat belangrijke informatie in voor u.

- Bewaar deze bijsluiter. Misschien heeft u hem later weer nodig.
- Heeft u nog vragen? Neem dan contact op met uw arts of verpleegkundige.
- Geef dit geneesmiddel niet door aan anderen, want het is alleen aan u voorgeschreven.
- Krijgt u last van een van de bijwerkingen die in rubriek 4 staan? Of krijgt u een bijwerking die niet in deze bijsluiter staat? Neem dan contact op met uw arts of verpleegkundige.

Inhoud van deze bijsluiter

1. Wat is Kyleena en waarvoor wordt dit middel gebruikt?
2. Wanneer mag u dit middel niet gebruiken of moet u er extra voorzichtig mee zijn?
3. Hoe gebruikt u dit middel?
4. Mogelijke bijwerkingen
5. Hoe bewaart u dit middel?
6. Inhoud van de verpakking en overige informatie

1. Wat is Kyleena en waarvoor wordt dit middel gebruikt?

Kyleena wordt gebruikt om zwangerschap te voorkomen (anticonceptie) en werkt hoogstens vijf jaar.

Dit middel is een afleveringsysteem voor gebruik in de baarmoeder (intra-uterien; IUS is de afkorting voor intra-uterien systeem) in de vorm van een T. Wanneer het systeem in de baarmoeder is geplaatst, geeft het daar langzaam een kleine hoeveelheid van het hormoon levonorgestrel af.

Dit middel werkt door de maandelijkse groei van het baarmoederslijmvlies te verminderen, en door het slijmvlies van de baarmoederhals te verdikken. Hierdoor kunnen de zaadcellen niet in contact komen met de eicel, zodat de eicel niet door een zaadcel kan worden bevrucht.

2. Wanneer mag u dit middel niet gebruiken of moet u er extra voorzichtig mee zijn?

Algemene opmerkingen

Voordat u met dit middel kunt beginnen, zal uw arts u enkele vragen stellen over uw persoonlijke medische voorgeschiedenis.

In deze bijsluiter worden verschillende situaties beschreven waarin dit systeem moet worden verwijderd, of waarin de betrouwbaarheid van dit middel verminderd kan zijn. In zulke situaties moet u óf geen geslachtsgemeenschap (seks) hebben, óf moet u een condoom of pessarium als voorbehoedsmiddel gebruiken.

Net als elk ander hormoonbevattend anticonceptiemiddel beschermt dit middel niet tegen een hiv- infectie (aids) of andere seksueel overdraagbare aandoeningen (soa's).

Dit middel is niet geschikt voor gebruik als nood-anticonceptiemiddel (een middel dat na de geslachtsgemeenschap wordt gebruikt om zwangerschap te voorkomen).

Wanneer mag u dit middel niet gebruiken?

- U bent zwanger (zie rubriek 'Zwangerschap, borstvoeding en vruchtbaarheid')
- U hebt op dit moment een ontsteking in het kleine bekken (*pelvic inflammatory disease* [PID]; een infectie van de vrouwelijke voortplantingsorganen) of hebt in het verleden al vaker zo'n ontsteking gehad
- U hebt een aandoening die gepaard gaat met een verhoogde gevoeligheid voor infecties in het kleine bekken (in de onderbuik)
- U hebt een infectie in het onderste deel van het voortplantingskanaal (een infectie van de vagina of baarmoederhals)
- U hebt in de afgelopen 3 maanden een infectie van de baarmoeder gehad na een bevalling, na een abortus of na een miskraam
- U hebt op dit moment afwijkende cellen in de baarmoederhals
- U hebt kanker of vermoedelijk kanker van de baarmoederhals of de baarmoeder
- U hebt een of meer tumoren die gevoelig zijn voor progestageen-hormonen waardoor de tumor(en) groeien, zoals bijvoorbeeld borstkanker
- U hebt vaginaal bloedverlies waarvan de oorzaak niet bekend is
- U hebt een afwijking van de baarmoederhals of de baarmoeder, zoals een vleesboom (myoom) die de baarmoederholte vervormt
- U hebt een actieve leverziekte of levertumor
- U bent allergisch voor één van de stoffen die in dit geneesmiddel zitten. Deze stoffen kunt u vinden onder rubriek 6.

Wanneer moet u extra voorzichtig zijn met dit middel?

Neem contact op met uw arts voordat u dit middel gebruikt:

- als u suikerziekte (diabetes) hebt. Meestal hoeft uw medicatie voor diabetes niet te worden veranderd als u dit middel gebruikt, maar het kan nodig zijn dat uw arts dit controleert.
- als u epilepsie hebt. Tijdens het inbrengen of verwijderen van dit systeem kunt u een epileptische aanval (insult) krijgen.
- als u in het verleden een buitenbaarmoederlijke zwangerschap (zwangerschap buiten de baarmoeder) hebt gehad.

Neem ook contact op met uw arts als u een van de volgende aandoeningen hebt, voordat u dit middel gaat gebruiken of wanneer een van deze aandoeningen voor het eerst optreedt terwijl u dit middel gebruikt:

- migraine, met stoornissen in het zien of andere symptomen die kunnen wijzen op een tijdelijk bloedtekort door een vernauwd of afgesloten bloedvat naar de hersenen (voorbijgaande cerebrale ischemie)
- uitzonderlijk hevige hoofdpijn
- geelzucht (een gele verkleuring van de huid, het oogwit en/ of de nagels)
- duidelijke verhoging van de bloeddruk
- ernstige ziekte van de slagaders, bijvoorbeeld een beroerte of hartaanval.

De volgende verschijnselen en symptomen kunnen betekenen dat u een buitenbaarmoederlijke zwangerschap hebt. Daarom moet u direct uw arts waarschuwen (zie ook de rubriek 'Zwangerschap, borstvoeding en vruchtbaarheid'):

- als uw menstruatie gestopt is en u daarna aanhoudende bloedingen of pijn krijgt
- als u hevige of aanhoudende pijn in uw onderbuik hebt
- als u de normale verschijnselen van een zwangerschap hebt, maar ook vaginaal bloedverlies hebt en zich duizelig voelt
- als u een positieve zwangerschapstest hebt.

Neem direct contact op met uw arts als een van de volgende verschijnselen of symptomen optreden (zie ook rubriek 4):

- als u hevige pijn (zoals menstruatiepijn) of hevig bloedverlies krijgt na het inbrengen van dit systeem of als u pijn of bloedingen krijgt die meer dan een paar weken aanhouden. Dit kan bijvoorbeeld een verschijnsel van een infectie of het ontstaan van een gat in de baarmoederwand (perforatie) zijn, of kan erop wijzen dat dit systeem zich niet in de juiste positie bevindt.
- als u niet langer de verwijderingsdraadjes van dit systeem in uw vagina kunt voelen. Dit kan een teken zijn van uitstoting (expulsie) of van perforatie. U kunt dit controleren door voorzichtig een vinger in uw vagina te steken, waarbij u de draadjes boven in de vagina, bij de ingang van de baarmoeder, de baarmoederhals (cervix), moet kunnen voelen. Trek niet aan de draadjes, want dan kunt u dit systeem er per ongeluk uittrekken. U moet een condoom of pessarium als voorbehoedsmiddel gebruiken, totdat uw arts heeft gecontroleerd of het systeem nog steeds op zijn plaats zit.
- als u of uw partner het onderste deel van dit systeem kunt voelen. U mag geen geslachtsgemeenschap hebben, totdat uw arts heeft gecontroleerd dat dit systeem nog steeds op zijn plaats zit.
- als uw partner bij de geslachtsgemeenschap de verwijderingsdraadjes van dit systeem voelt.
- als u denkt dat u mogelijk zwanger bent.

- als u aanhoudende buikpijn, koorts of ongebruikelijke afscheiding uit de vagina hebt. Dit kunnen verschijnselen van een infectie zijn. Infecties moeten direct worden behandeld.
- als u tijdens geslachtsgemeenschap pijn of ongemak ervaart, dit kan een verschijnsel van bijvoorbeeld een infectie of een cyste in een eierstok zijn of erop wijzen dat dit systeem zich niet in de juiste positie bevindt).
- als er plotselinge veranderingen in uw menstruaties optreden (bijvoorbeeld als u geen of geringe bloedingen hebt en daarna langdurige bloedingen en pijn krijgt, of als u hevig menstrueel bloedverlies krijgt), wat een verschijnsel kan zijn dat dit systeem zich niet in de juiste positie bevindt of de baarmoeder is uitgestoten.

Het gebruik van maandverband wordt aangeraden. Als u tampons of menstruatiecups gebruikt, moet u die voorzichtig verwisselen, zodat u niet aan de draadjes van dit systeem trekt. Denkt u dat u het systeem misschien van zijn plek heeft getrokken (kijk in de lijst hierboven voor mogelijke tekenen)?

Dan moet u geen seks hebben of u moet een voorbehoedsmiddel zoals een condoom (barrièremethode) gebruiken. En u moet contact opnemen met uw arts.

Psychische stoornissen

Sommige vrouwen die hormonale anticonceptiemiddelen waaronder Kyleena gebruiken, hebben melding gemaakt van depressie of neerslachtigheid. Depressie kan ernstig zijn en kan soms tot zelfmoordgedachten leiden. Als u stemmingswisselingen en symptomen van depressie ervaart, neem dan zo snel mogelijk contact op met uw arts voor verder medisch advies.

Kinderen en jongeren tot 18 jaar

Dit middel is niet bedoeld om vóór de eerste menstruatie (menarche) te worden gebruikt.

Gebruikt u nog andere geneesmiddelen?

Gebruikt u naast dit middel nog andere geneesmiddelen, heeft u dat kort geleden gedaan of bestaat de mogelijkheid dat u in de nabije toekomst andere geneesmiddelen gaat innemen? Vertel dat dan uw arts.

Zwangerschap, borstvoeding en vruchtbaarheid

Zwangerschap

Dit middel mag niet tijdens de zwangerschap worden gebruikt.

Sommige vrouwen worden niet ongesteld terwijl ze dit middel gebruiken. Niet ongesteld worden, hoeft niet te wijzen op zwangerschap. Als u niet ongesteld wordt en daarnaast andere symptomen van zwangerschap hebt, moet u contact opnemen met uw arts voor een onderzoek en een zwangerschapstest doen.

Als u al 6 weken niet ongesteld bent geweest en u zich zorgen maakt, overweeg dan om een zwangerschapstest te doen. Als de test negatief is, hoeft u hem niet te herhalen, behalve wanneer u andere verschijnselen hebt die op zwangerschap wijzen.

Als u tijdens het gebruik van Kyleena zwanger raakt, moet u onmiddellijk naar uw zorgverlener gaan om Kyleena te laten verwijderen. Het verwijderen kan een miskraam veroorzaken. Maar als Kyleena blijft zitten tijdens de zwangerschap, is niet alleen het risico op een miskraam groter, maar ook het risico dat uw bevalling te vroeg begint. Als Kyleena niet verwijderd kan worden, overleg dan met uw zorgverlener over de voordelen en de risico's van voortzetting van de zwangerschap. Als de zwangerschap wordt voortgezet, wordt u tijdens uw zwangerschap nauwlettend in de gaten gehouden. U moet meteen contact opnemen met uw zorgverlener als u last krijgt van buikkrampen, pijn in uw buik of koorts.

Kyleena bevat een hormoon dat levonorgestrel heet. Er zijn enkele meldingen geweest van effecten op de geslachtsorganen van vrouwelijke baby's die in de baarmoeder waren blootgesteld aan IUS'en met levonorgestrel. Als u zwanger wilt worden, neem dan contact op met uw arts om dit systeem te laten verwijderen.

Buitenbaarmoederlijke zwangerschap (zwangerschap buiten de baarmoeder)

Het is zeldzaam om zwanger te worden terwijl dit middel wordt gebruikt. Echter, als u zwanger wordt terwijl u dit middel gebruikt, is er een grotere kans dat de zwangerschap zich buiten de baarmoeder ontwikkelt (buitenbaarmoederlijke zwangerschap: extra-uteriene of ectopische zwangerschap).

Vrouwen die al eens een buitenbaarmoederlijke zwangerschap, een operatie aan de eileiders of een infectie in het kleine bekken hebben gehad, hebben een grotere kans op een dergelijke zwangerschap. Een buitenbaarmoederlijke zwangerschap is een ernstige aandoening die onmiddellijk medische hulp vereist (zie rubriek 2, 'Wanneer moet u extra voorzichtig zijn met dit middel?') en die een invloed op uw toekomstige vruchtbaarheid kan hebben.

Borstvoeding

Dit middel kan worden gebruikt als u borstvoeding geeft. Levonorgestrel (de werkzame stof in dit middel) is in kleine hoeveelheden gevonden in de moedermelk van vrouwen die borstvoeding geven. Er zijn echter geen negatieve effecten waargenomen op de groei en ontwikkeling van zuigelingen of op de hoeveelheid of kwaliteit van de moedermelk.

Vruchtbaarheid

Na het verwijderen van dit systeem bent u weer even vruchtbaar als voor het gebruik.

Rijvaardigheid en het gebruik van machines

Voor zover bekend heeft dit middel geen invloed op de rijvaardigheid of op het vermogen om machines te bedienen.

3. Hoe gebruikt u dit middel?

Starten met het gebruik van Kyleena

- Voordat Kyleena wordt ingebracht, moet zeker zijn dat u niet zwanger bent.
- U kunt Kyleena het beste binnen zeven 7 dagen na het begin van uw menstruatie laten plaatsen. Wanneer Kyleena op deze dagen wordt ingebracht, werkt Kyleena meteen en voorkomt het dat u zwanger wordt.
- Als u Kyleena niet binnen 7 dagen na het begin van uw menstruatie kunt laten inbrengen, of als uw menstruatie onregelmatig is, kan Kyleena op elke andere dag worden ingebracht. In dit geval mag u sinds uw laatste menstruatie geen seks hebben gehad zonder anticonceptie en moet u vóór het inbrengen een negatieve zwangerschapstest hebben. Ook kan Kyleena in dit geval zwangerschap niet meteen op betrouwbare wijze voorkomen. Daarom moet u, tijdens de eerste 7 dagen nadat Kyleena is ingebracht, een barrièremethode voor anticonceptie gebruiken (zoals condooms) of geen vaginale seks hebben.
- Kyleena is niet geschikt voor gebruik als noodanticonceptiemiddel (postcoïtaal anticonceptiemiddel).

Starten met het gebruik van Kyleena na de bevalling

- Kyleena kan na de bevalling worden ingebracht zodra de baarmoeder weer de normale grootte heeft, maar niet eerder dan 6 weken na de bevalling (zie rubriek 4 'Mogelijke bijwerkingen – Perforatie').
- Zie ook 'Starten met het gebruik van Kyleena' hierboven voor wat u nog meer moet weten over het tijdstip van inbrengen.

Beginnen met het gebruik van Kyleena na een abortus

Kyleena kan onmiddellijk na een abortus worden ingebracht als de zwangerschap minder dan 3 maanden heeft geduurd, op voorwaarde dat er geen genitale infecties zijn. Kyleena werkt dan direct.

Kyleena vervangen

Kyleena kan op elk moment van uw menstruatiecycclus worden vervangen door een nieuwe Kyleena. Kyleena werkt dan direct.

Overstappen van een andere anticonceptiemethode (zoals gecombineerde hormonale anticonceptiva, implantaat)

- Kyleena kan direct worden ingebracht als redelijk zeker is dat u niet zwanger bent.
- Als het meer dan 7 dagen geleden is dat uw menstruatie begon, moet u gedurende de volgende 7 dagen afzien van vaginale seks of aanvullende anticonceptie gebruiken.

Het plaatsen van dit systeem

Het onderzoek door uw arts vóór het plaatsen van dit systeem kan bestaan uit:

- een uitstrijkje van de baarmoedermond (Pap-uitstrijktest)
 - onderzoek van de borsten
 - indien nodig andere tests, bijv. op infecties, waaronder seksueel overdraagbare ziektes (soa's) en een zwangerschapstest.
- Uw arts zal ook een inwendig onderzoek uitvoeren om de positie en de grootte van de baarmoeder te bepalen.

Na het inwendig onderzoek:

- wordt er een instrument (eendenbek of speculum genaamd) in de vagina geplaatst en kan de baarmoedermond met een ontsmettende oplossing worden gereinigd. Vervolgens wordt het systeem met een dun, buigzaam, plastic buisje (de inbrenghuls) in de baarmoeder geplaatst. Vóór de plaatsing kan plaatselijke verdoving van de baarmoederhals worden gegeven.
- kunnen sommige vrouwen zich duizelig voelen of flauwvallen tijdens de plaatsing of nadat het systeem is geplaatst of verwijderd.
- kunt u pijn of een bloeding krijgen tijdens of direct na de plaatsing.

Na plaatsing van dit systeem zal uw arts u een herinneringskaart geven voor de nacontroles. Neem deze kaart bij elke afspraak mee.

Nacontrole:

U moet uw afleversysteem ongeveer 4 tot 6 weken na de plaatsing laten controleren, en daarna regelmatig, minstens één keer per jaar. Uw arts zal beslissen hoe vaak en welke soort controles nodig zijn in uw geval. Neem de herinneringskaart die u van uw arts hebt gekregen mee bij elke afspraak.

Het verwijderen van dit systeem

Dit systeem mag niet later worden verwijderd dan aan het einde van het vijfde jaar van gebruik.

Dit systeem kan op elk moment gemakkelijk door uw arts worden verwijderd. Na de verwijdering kunt u zwanger worden.

Sommige vrouwen kunnen zich duizelig voelen of flauwvallen tijdens of na het verwijderen van dit systeem.

Tijdens het verwijderen van dit systeem kunt u een beetje pijn voelen of wat bloedverlies hebben.

Voortzetting van anticonceptie na het verwijderen van Kyleena

Als u niet zwanger wilt worden, mag dit systeem niet na de zevende dag van de menstruatiecyclus (maandelijke menstruatie) worden verwijderd, behalve als u vanaf ten minste 7 dagen vóór de verwijdering van het systeem een ander voorbehoedsmiddel (bijv. een condoom) gebruikt.

Als u onregelmatig menstrueert of niet menstrueert, moet u vanaf 7 dagen vóór de verwijdering een condoom of pessarium als voorbehoedsmiddel gebruiken.

Direct na de verwijdering kan ook een nieuw systeem worden geplaatst. In dat geval is geen extra bescherming nodig. Als u niet dezelfde methode wilt blijven gebruiken, vraag dan uw arts om advies over andere betrouwbare anticonceptiemethoden.

4. Mogelijke bijwerkingen

Zoals elk geneesmiddel kan ook dit geneesmiddel bijwerkingen hebben, al krijgt niet iedereen daarmee te maken.

Neem direct contact op met uw arts als u een van de volgende symptomen krijgt:

- allergische reacties, waaronder huiduitslag, huiduitslag met hevige jeuk en bultjes (netelroos, urticaria) en plotselinge zwelling van de huid en slijmvliezen (bijv. keel of tong), met als gevolg ademhalingsmoeilijkheden en/of jeuk en huiduitslag, vaak als allergische reactie (angio-oedeem).

Zie ook rubriek 2 voor informatie over wanneer u direct contact op moet nemen met uw arts.

Hieronder staan mogelijke bijwerkingen vermeld, gerangschikt naar hoe vaak ze voorkomen:

Zeer vaak: komen voor bij meer dan 1 op de 10 gebruikers

- hoofdpijn
- buikpijn/pijn in het kleine bekken (onderste deel van het bekken)
- (jeugd)puistjes (acne)/vettige huid
- veranderingen in het bloedingspatroon, waaronder meer en minder menstrueel bloedverlies, doorbraakbloeding (spotting), slechts af en toe voorkomend bloedverlies en het volledig uitblijven van de menstruaties (zie ook onderstaande rubriek over onregelmatig of slechts af en toe voorkomend menstrueel bloedverlies)
- eierstokcysten (zie ook onderstaande rubriek over eierstokcysten)
- ontsteking van de uitwendige geslachtsorganen en vagina (vulvovaginitis)

Vaak: komen voor bij 1 op de 10 gebruikers

- sombere stemming/ depressie
- verminderd libido (zin in seks)
- migraine
- duizeligheid
- misselijkheid
- haaruitval
- infectie van de inwendige geslachtsorganen
- pijnlijke menstruatie
- pijnlijke of gevoelige borsten
- uitstoting van dit systeem (volledig of gedeeltelijk) – (zie onderstaande rubriek over uitstoting)
- vaginale uitscheiding
- gewichtstoename

Soms: komen voor bij 1 op de 100 gebruikers

- overmatige lichaamsbehairing
- het ontstaan van een gat in de baarmoederwand (perforatie) (zie ook onderstaande rubriek over perforatie)

Beschrijving van enkele mogelijke bijwerkingen:

Onregelmatige of slechts af en toe voorkomend menstrueel bloedverlies

Dit middel zal waarschijnlijk invloed op uw menstruatiecyclus hebben. Het kan uw menstruatiebloedingspatroon veranderen, zodat u doorbraakbloedingen (spotting) krijgt, of onregelmatige, kortere of langere bloedingen, lichtere of zwaardere bloedingen of helemaal geen bloedingen.

U kunt tussentijds bloedverlies of doorbraakbloedingen hebben, vooral in de eerste 3 tot 6 maanden. Soms is het bloedverlies in het begin heviger dan u gewend bent.

Meestal worden de hoeveelheid bloed en het aantal dagen dat u bloedt elke maand minder. Bij sommige vrouwen blijven de menstruaties uiteindelijk helemaal uit.

De maandelijkse verdikking van de binnenbekleding van de baarmoeder kan door de werking van het hormoon mogelijk niet plaatsvinden en daarom is er niets dat met een menstruatie moet worden afgestoten. Het uitblijven van de menstruaties hoeft dan ook niet te betekenen dat u in de overgang bent gekomen of zwanger bent. Uw eigen hormoonspiegels blijven doorgaans normaal.

Wanneer het systeem verwijderd is, dienen uw menstruaties snel weer normaal te worden.

Infectie in het kleine bekken (onderste deel van het bekken)

De inbrenghuls en het systeem zelf zijn steriel. Toch bestaat er een verhoogde kans op een infectie in het kleine bekken (infectie van de binnenbekleding van de baarmoeder of de eileiders) tijdens de plaatsing en gedurende de eerste 3 weken na de plaatsing.

Infecties in het kleine bekken bij gebruiksters van een spiraaltje worden vaak in verband gebracht met de aanwezigheid van seksueel overdraagbare ziekten (soa's). De kans op een infectie is verhoogd als u of uw partner meerdere seksuele partners heeft, of als u eerder een ontsteking in het kleine bekken (PID: *pelvic inflammatory disease*) hebt gehad.

Infecties in het kleine bekken moeten direct worden behandeld.

Infecties in het kleine bekken zoals PID kunnen ernstige gevolgen hebben; ze kunnen de vruchtbaarheid aantasten en de kans op een buitenbaarmoederlijke zwangerschap in de toekomst verhogen. In zeer zeldzame gevallen kan, kort na het inbrengen, een ernstige infectie of bloedvergiftiging (sepsis; zeer ernstige infectie, die een dodelijke afloop kan hebben), optreden.

Het systeem moet worden verwijderd als PID vaker terugkomt, of als de infectie ernstig is of niet op behandeling reageert.

Uitstoting

De samentrekkingen van de baarmoederspieren tijdens de menstruatie kunnen dit systeem soms van zijn plaats duwen of uitstoten. De kans hierop is groter als u overgewicht heeft op het moment dat het IUS bij u wordt geplaatst, of als u last heeft (gehad) van zware menstruaties. Als het IUS niet meer op zijn plaats zit, dan werkt het mogelijk niet zoals bedoeld en dan is de kans op zwangerschap verhoogd. Als het systeem wordt uitgestoten, bent u niet meer beschermd tegen zwangerschap.

De mogelijke symptomen van uitstoting zijn pijn en abnormaal bloedverlies, maar Kyleena kan er ook uit komen zonder dat u er iets van merkt. Omdat Kyleena meestal het bloedverlies tijdens uw menstruatie vermindert, kan meer bloedverlies bij menstruatie wijzen op een uitstoting.

Het wordt aanbevolen om met uw vinger te controleren of de draadjes aanwezig zijn, bijvoorbeeld tijdens het douchen. Zie ook rubriek 2 "Wanneer moet u extra voorzichtig zijn met dit middel?" voor informatie over hoe u kunt controleren of Kyleena nog op de goede plek zit. Als u tekenen heeft die er op wijzen dat Kyleena uit uw baarmoeder is gekomen of als u de draadjes niet kunt voelen, moet u een ander anticonceptiemiddel gebruiken (zoals condoms), en moet u contact opnemen met uw zorgverlener.

Perforatie (het ontstaan van een gat)

Tijdens de plaatsing van dit systeem kan doordringing (penetratie) of perforatie van de baarmoederwand optreden, hoewel een perforatie soms pas later wordt ontdekt. Als het systeem buiten de baarmoederholte vast komt te zitten, is het niet werkzaam als bescherming tegen zwangerschap en moet het zo snel mogelijk worden verwijderd. Soms moet het systeem in zo'n geval operatief worden verwijderd. De kans op een perforatie is verhoogd bij vrouwen die borstvoeding geven en bij vrouwen bij wie plaatsing heeft plaatsgevonden tot 36 weken na de bevalling, en kan verhoogd zijn bij vrouwen bij wie de baarmoeder vastligt en achterovergekanteld is (baarmoeder in retroversie-flexie). Als u vermoedt dat bij u een gat is ontstaan (perforatie), vraag dan meteen advies van een arts. Vertel daarbij dat bij u een Kyleena is geplaatst, vooral wanneer deze arts niet degene is die

het heeft geplaatst.

Eierstokcysten

Omdat de bescherming tegen een zwangerschap voornamelijk door het plaatselijke effect van dit systeem in de baarmoeder tot stand komt, treden meestal gewoon eisprongen (het vrijkomen van een eicel) op bij gebruik van dit middel. Soms kan zich een eierstokcyste ontwikkelen. In de meeste gevallen gaat dit niet met symptomen gepaard.

Soms moet voor een eierstokcyste medische hulp worden ingeroepen, en in zeldzame gevallen kan een operatie nodig zijn, maar meestal verdwijnt een cyste vanzelf.

Het melden van bijwerkingen

Krijgt u last van bijwerkingen, neem dan contact op met uw arts of verpleegkundige. Dit geldt ook voor mogelijke bijwerkingen die niet in deze bijsluiter staan. U kunt bijwerkingen ook rechtstreeks melden via het Nederlands Bijwerkingen Centrum Lareb, website www.lareb.nl. Door bijwerkingen te melden, kunt u ons helpen meer informatie te verkrijgen over de veiligheid van dit geneesmiddel.

5. Hoe bewaart u dit middel?

Voor dit geneesmiddel zijn er geen speciale bewaarcondities.

Buiten het zicht en bereik van kinderen houden.

De blisterverpakking niet openen. Alleen uw arts of verpleegkundige mag dit doen.

Gebruik dit geneesmiddel niet meer na de uiterste houdbaarheidsdatum. Die is te vinden op het etiket na EXP. Daar staat een maand en een jaar. De laatste dag van die maand is de uiterste houdbaarheidsdatum.

6. Inhoud van de verpakking en overige informatie

Welke stoffen zitten er in dit middel?

De werkzame stof in dit middel is levonorgestrel. Het intra-uterien afleveringssysteem bevat 19,5 mg levonorgestrel.

De andere stoffen in dit middel zijn:

- polydimethylsiloxaan-elastomeer
- siliciumdioxide, colloïdaal watervrij
- polyethyleen
- bariumsulfaat
- polypropyleen
- koperfalcyanine
- zilver.

Hoe ziet dit middel eruit en hoeveel zit er in een verpakking?

Dit middel is een afleveringssysteem voor gebruik in de baarmoeder (intra-uterien) in de vorm van een T. De verticale stam van het witte T-vormige systeem is voorzien van een houder dat het hormoon levonorgestrel bevat. Aan de lus onderaan de verticale stam zijn twee blauwe draadjes voor de verwijdering bevestigd. Bovendien heeft de verticale stam een zilveren ringetje dat dicht bij de horizontale armen zit. Dit ringetje is zichtbaar bij echo-onderzoek.

Verpakkingsgrootte:

- 1x1 afleveringssysteem voor intra-uterien gebruik

Houder van de vergunning voor het in de handel brengen

Registratiehouder/ompakker

BModesto B.V.
Minervaweg 2
8239 DL Lelystad

Fabrikant

Bayer Oy
Pansiontie 47
20210 Turku
Finland

In het register ingeschreven onder nummer:

RVG 132040//118462 – Kyleena 19,5 mg, afleveringsstelsel voor intra-uterien gebruik. Land van herkomst: Noorwegen.

Deze bijsluiter is voor het laatst goedgekeurd in oktober 2023

De volgende informatie is alleen bestemd voor artsen of andere beroepsbeoefenaren in de gezondheidszorg:

INSERTIE-INSTRUCTIES

Kyleena 19,5 mg, afleveringsstelsel voor intra-uterien gebruik
levonorgestrel

Moet door een medisch zorgverlener worden ingebracht door middel van een aseptische techniek.

Kyleena wordt geleverd in een steriele verpakking binnenin een geïntegreerde inserter die laden met één hand mogelijk maakt. De verpakking mag niet geopend worden voordat dit nodig is voor het inbrengen. Niet opnieuw steriliseren. Kyleena is, zoals het geleverd wordt, uitsluitend voor eenmalig gebruik. Niet gebruiken als de blisterverpakking beschadigd of open is. Niet inbrengen na de vervaldatum die staat vermeld op de doos en de blisterverpakking na EXP.

Al het ongebruikte geneesmiddel of afvalmateriaal dient te worden vernietigd overeenkomstig lokale voorschriften.

In de verpakking van Kyleena wordt een herinneringskaart voor de patiënt meegeleverd. Vul deze herinneringskaart in en geef deze na de insertie mee aan de patiënt.

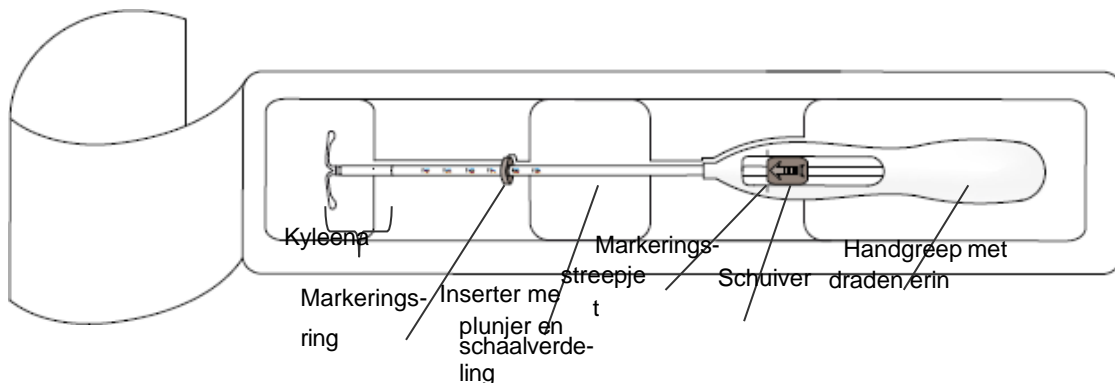
Vorbereiding voor de insertie

- Onderzoek de patiënt om contra-indicaties voor het inbrengen van Kyleena uit te sluiten (zie de Samenvatting van de Productkenmerken, rubriek 4.3 en rubriek 4.4 onder 'Medisch onderzoek/consultatie').
- Breng een speculum in, maak de cervix zichtbaar en reinig de cervix en vagina vervolgens grondig met een geschikte antiseptische oplossing.
- Laat u indien nodig assisteren.
- Pak de voorlip van de cervix vast met een kogeltang of ander paktangetje om de uterus te stabiliseren. Als de uterus in retroversie ligt, kan het beter zijn om de achterlip vast te pakken. U kunt voorzichtig met het paktangetje iets trekken om het cervixkanaal te strekken. Het paktangetje moet op zijn plaats blijven, en gedurende de hele insertieprocedure moet u een voorzichtige trekkracht op de cervix blijven uitoefenen.
- Voer een uteriene sonde door het cervixkanaal tot aan de fundus, om de diepte te meten, de richting van de baarmoederholte vast te stellen en om enig teken van intra-uteriene afwijkingen (bijv. septum, submucieuze myomen) of de aanwezigheid van een eerder ingebracht, niet verwijderd, intra-uterien anticonceptivum uit te sluiten. Als u problemen ervaart, kunt u dilatatie van het kanaal overwegen. Als cervixdilatatatie vereist is, overweeg dan het gebruik van analgetica en/of een paracervicaal blok.

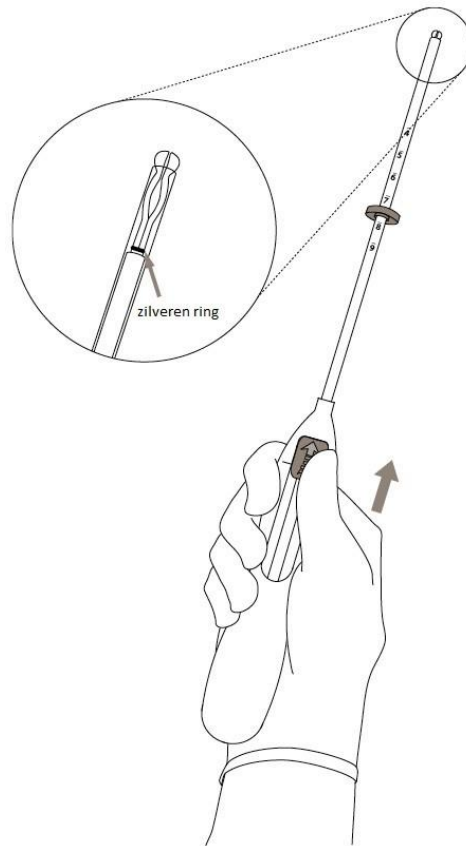
Insertie

1. Open eerst de steriele verpakking volledig (afbeelding 1). Gebruik vervolgens aseptische techniek en steriele handschoenen.

Afbeelding 1



2. Duw de schuiver zo ver mogelijk **naar voren**, in de richting van de pijl, om Kyleena in de inserter te laden (afbeelding 2).

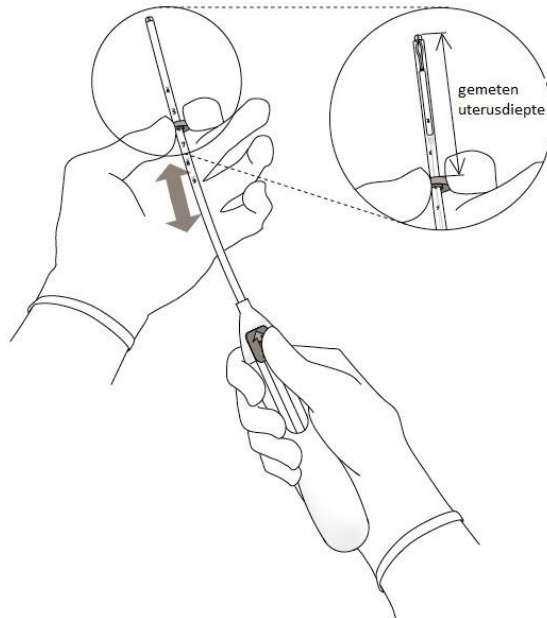


Afbeelding 2

BELANGRIJK! Trek de schuiver niet omlaag, omdat Kyleena daardoor voortijdig kan worden ontkoppeld. Wanneer Kyleena eenmaal is ontkoppeld, kan het systeem niet opnieuw worden geladen.

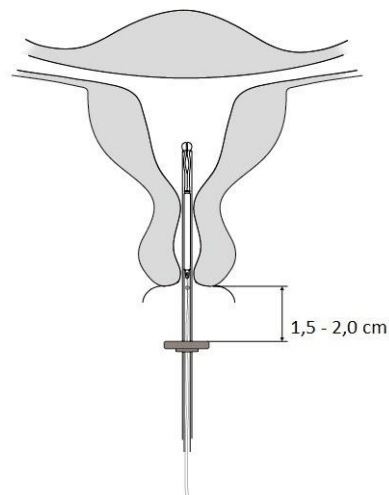
3. Terwijl u de schuiver in de voorste positie houdt, stelt u de **bovenste** rand van de markeringsring zo in, dat de ingestelde afstand overeenkomt met de bij het sonderen vastgestelde diepte van de uterus (afbeelding 3).

Afbeelding 3



4. Terwijl u de schuiver in de **voorste** positie houdt, voert u de inserter door de cervix, totdat de markeringsring zich op ongeveer 1,5-2,0 cm van de baarmoederhals bevindt (afbeelding 4).

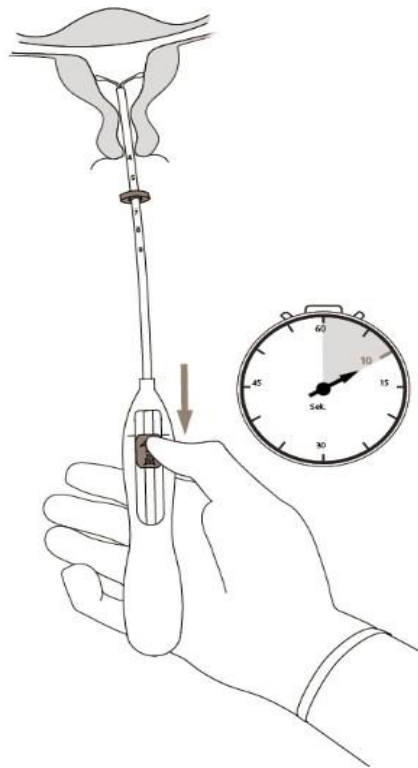
Afbeelding 4



BELANGRIJK! Forceer de inserter nooit. Dilateer, indien nodig, het cervixkanaal.

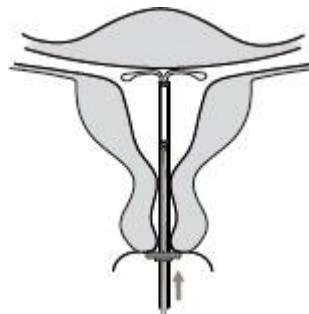
5. Terwijl u de inserter stilhoudt, **trekt u de schuiver terug tot het markeringsstreepje** zodat de horizontale armen van Kyleena zich kunnen ontvouwen (afbeelding 5).
Wacht 5-10 seconden totdat de horizontale armen zich volledig hebben ontvouwen.

Afbeelding 5

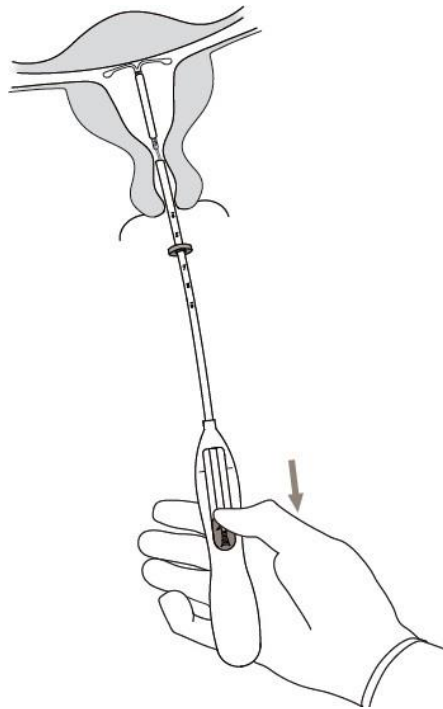


Afbeelding 6

6. Voer de inserter voorzichtig op naar de fundus van de uterus **totdat de markeringsring de cervix raakt**. Kyleena is nu in de fundale positie (afbeelding 6).



7. Terwijl u de inserter op zijn plaats houdt, ontkoppelt u Kyleena door **de schuiver helemaal omlaag** te trekken (afbeelding 7). Terwijl u de schuiver helemaal omlaag vasthoudt, verwijdert u de inserter voorzichtig door deze naar buiten te trekken. **Knip de draadjes af** zodat ongeveer 2-3 cm zichtbaar is buiten de portio.



Afbeelding 7

BELANGRIJK! Indien u vermoedt dat het systeem zich niet in de juiste positie bevindt, controleer dan of het goed geplaatst is (bijv. met een echografie). Verwijder het systeem als het niet goed in de uterus holte geplaatst is. Een verwijderd systeem mag niet opnieuw worden ingebracht.

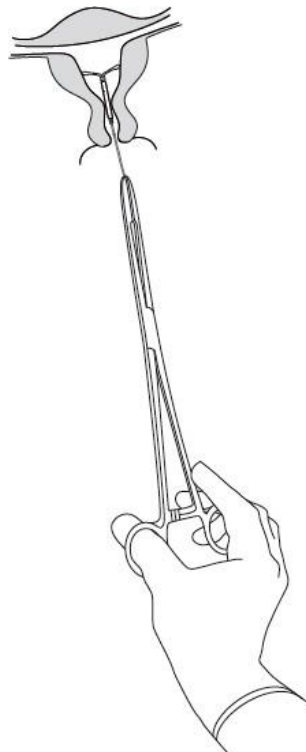
Verwijderen/vervangen

Zie voor verwijderen/vervangen de Samenvatting van de Productkenmerken van Kyleena.

Dit systeem wordt verwijderd door met een paktangetje aan de draden te trekken (afbeelding 8).

U kunt na het verwijderen direct een nieuw systeem inbrengen.

Na het verwijderen van dit systeem moet het worden gecontroleerd om er zeker van te zijn dat het intact is.



Afbeelding 8